



GÜVENLİK SİSTEMLERİ

2024



HAKKIMIZDA

Nova Grup, teknolojik yeniliklerin öncüsü olarak, öncü markamız **Novacom** ile zayıf akım çözümleri alanında yer alıyor. Mükemmeliyet vizyonunu kendine ilke edinmiş bir firma olarak kurulduğu günden bu yana lider bir konumda hizmet vermektedir.

Nova Grup, hizmet verdiği tüm konularda ileri mühendislik teknikleri kullanmayı temel alarak sektörün ihtiyacı olan kaliteli ürünleri sunmaktadır. Hizmet kalitesinin önemli olduğu bilinciyle üzerine aldığı taahhütleri %100 memnuniyet ilkesi ışığında yerine getirmekte ve birçok nitelikli projeyi referansları arasına katmaktadır. **Novacom** markamız, Türkiye genelinde ve yurtdışında devlet kurumlarının ve özel sektörün ilk tercihi olarak güncel çözümler sunmaktadır.

Yöntemimiz

Sektörel dünya standartları konusunda gündemi sürekli takip ederek ürün kalitemizi arttırmak ve yeni ürünleri sürekli ürün portföyümüze katmaktayız. Ürünlerimizin geliştirilmesi ve ihtiyaç doğrultusunda standartlar üzerinde bazı özellikleri ekleyerek talepler doğrultusunda sektörde çözüm sağlayabilmekteyiz.

Neden Novacom'u Seçmelisiniz ?

Novacom, uzun seneler boyunca sektörde kullanıla gelmiş tam bir güven markasıdır. Kullanıcı, satıcı ve uygulamacıların marka için olumlu düşünceleri, güvenilir garanti desteği, hızlı servis ve çözüm odaklı memnuniyet Novacom markasını gerçekten tercih edilmesinin en önemli sebepleridir.

Vizyonumuz

Nova Grup olarak vizyonumuz her zaman en iyiyi, en kaliteliyi ve kullanıcı için en faydalı olacak çözümleri sunmaktır. İhtiyaç doğrultusunda en mükemmel ürün ve hizmeti sağlayarak sorunsuz ve süreklilik içerisinde müşteri memnuniyetini sağlamak ana hedefimizdir.

1-7	MONİTÖRLER
8-9	POE SWITCHLER
10	PRIME CLASS POE SWITCHLER
11	YÖNETİLEBİLİR POE SWITCHLER
12	NETWORK SWITCH
13-14	KVM EXTENDERLAR
15-16	CCTV / OTDR
17-18	ROUTER / BRIDGE
19	BEAM DEDEKTÖR
20-21	PROJEKSİYON
22-23-24	GÜVENLİK KAMERALARI VE KASALARI
25	KAMERA AKSAM VE PARÇALARI
26-27-28	KAMERA AKSAM VE PARÇALARI
29-30-31	ŞİFREMATİK VE KART OKUYUCULAR

NOVACOM

NOVACOM NVC-LED19HV 19" MONİTÖR (SESSİZ)

Ürün Görseli

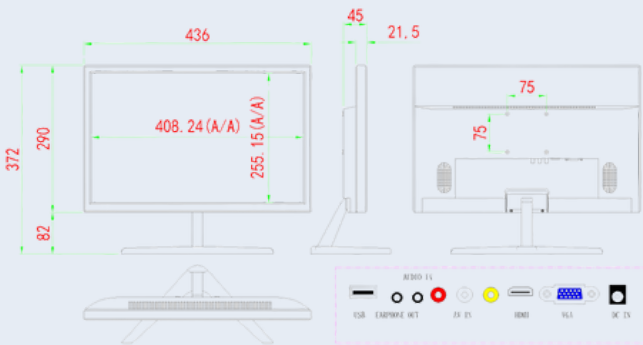


STOK KODU: 9259

Genel Özellikler

- 1920*1080 Full HD
- Net, Zarif ve gerçekçi, gerçek renkleri ileterek doğru renkleri gösterir.
- Parlak, Kalite artırılmış, sadece daha iyi bir sunum için.
- Endüstriyel ekran kullanımı, yüksek parlaklık, yüksek kontrast.
- Yüksek hassasiyetli standart düzenlenmiş güç kaynağı, özellikle endüstriyel ekipmanlar için tasarlanmış, 24 saat x 365 gün kesintisiz çalışmayı destekler.
- Akıllı 3D gürültü azaltma, dinamik parlaklık, kontrast renk optimizasyon teknolojilerini destekleme.
- LED sürücü çözümü
- LED, düşük enerji tüketimi, Sıfır radyasyon, stabil görüntü
- 5 ms tepki süresi

Boyutlar



Teknik Özellikler

Ürün Türü: Profesyonel Monitör

Ürün Modeli: NVC-LED19A

Ekran Boyutu: 19"

Ekran Türü: LCD

Ekran Oranı: 16:10

Parlaklık: 300 nit

Kontrast Oranı: 3000:1

Tepki Süresi: 5 ms

Görüş Alanı: 408.24x255.15 mm

Görüş Açısı: Geniş

Ekran Renkleri: 16.7M

Çözünürlük: 1920*1080

Kontrol Yöntemi: Tuşlu / Ekran ayar menüsü

Giriş Portları: HDMI, VGA

Ses Çıkışı: Yok

Kulaklık Çıkışı: Yok

Güç Kaynağı: 12V/3A

Toplam Güç: 20W

Kasa: Yangına dayanıklı plastik

Boyutlar: 436*290mm, ayak yüksekliği dahil değil (ayak: 82mm)

Kurulum Metodu: Taban, duvara monte

Ürün Ağırlığı: 2.5kg

Paket Boyutu: 485*105*340mm

Brüt Ağırlık: 3.4kg

Koli Boyutu: 5 adet/ koli, 490*480*360mm

Koli Ağırlık: 18kg

Çalışma Ortamı Sıcaklığı: En uygun 20°C

Çalışma Ortamı Nem Oranı: 10%-90% RH

Depolama Sıcaklığı: -20°C~60°C

NOVACOM NVC-LED19A 19" MONİTÖR

Ürün Görseli

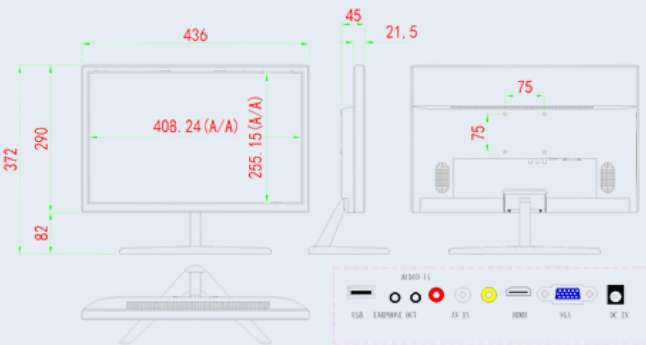


STOK KODU: 7010

Genel Özellikler

- 1920*1080 Full HD
- Net, Zarif ve gerçekçi, gerçek renkleri ileterek doğru renkleri gösterir.
- Parlak, Kalite artırılmış, sadece daha iyi bir sunum için.
- Endüstriyel ekran kullanımı, yüksek parlaklık, yüksek kontrast.
- Yüksek hassasiyetli standart düzenlenmiş güç kaynağı, özellikle endüstriyel ekipmanlar için tasarlanmış, 24 saat x 365 gün kesintisiz çalışmayı destekler.
- Akıllı 3D gürültü azaltma, dinamik parlaklık, kontrast renk optimizasyon teknolojilerini destekleme.
- LED sürücü çözümü
- LED, düşük enerji tüketimi, Sıfır radyasyon, stabil görüntü
- 5 ms tepki süresi

Boyutlar



Teknik Özellikler

Ürün Türü: Profesyonel Monitör

Ürün Modeli: NVC-LED19A

Ekran Boyutu: 19"

Ekran Türü: LCD

Ekran Oranı: 16:10

Parlaklık: 300 nit

Kontrast Oranı: 3000:1

Tepki Süresi: 5 ms

Görüş Alanı: 408.24x255.15 mm

Görüş Açısı: Geniş

Ekran Renkleri: 16.7M

Çözünürlük: 1920*1080

Kontrol Yöntemi: Tuşlu / Ekran ayar menüsü

Giriş Portları: HDMI, VGA, USB, LALE

Ses Çıkışı: Var

Kulaklık Çıkışı: Var

Güç Kaynağı: 12V/3A

Toplam Güç: 20W

Kasa: Yangına dayanıklı plastik

Boyutlar: 436*290mm, ayak yüksekliği dahil değil (ayak: 82mm)

Kurulum Metodu: Taban, duvara monte

Ürün Ağırlığı: 2.5kg

Paket Boyutu: 485*105*340mm

Brüt Ağırlık: 3.4kg

Koli Boyutu: 5 adet/ koli, 490*480*360mm

Koli Ağırlık: 18kg

Çalışma Ortamı Sıcaklığı: En uygun 20°C

Çalışma Ortamı Nem Oranı: 10%-90% RH

Depolama Sıcaklığı: -20°C~60°C

NVC-LED19AR 19" KUMANDALI



STOK KODU: 8672

Teknik Özellikler

Ekran boyutu: 19 inç

Çözünürlük: 1920*1080 Full HD

Görüntü oranı: 16:10

Parlaklık: 250cd/m² (merkez noktası, tipik değer)

Kontrast: 1000:1

Görüş açısı: 160°/170°

Tepki süresi: 5ms

Renk derinliği: 16.7M

Kontrol yöntemi: Tuşlu Ekran Ayar Menüsü / Uzaktan Kumanda

Güç girişi: 12V/3A

Giriş arayüzü: HDMI/ VGA/ USB/ CVBS/Ses girişi

Çıkış arayüzü: Ses çıkışı

Toplam güç tüketimi: 20W

Renk: Siyah

Boyutlar: 438*291*46mm, ayak yüksekliği hariç (70 mm)

Net/Brüt Ağırlık: 2.9kg / 3.6kg

Giriş / Çıkış Portları



NVC-LED22AR 22" KUMANDALI



STOK KODU: 8673

Teknik Özellikler

Ekran boyutu: 22 inç

Çözünürlük: 1920*1080 Full HD

Görüntü oranı: 16:10

Parlaklık: 250cd/m² (merkez noktası, tipik değer)

Kontrast: 1000:1

Görüş açısı: 160°/170°

Tepki süresi: 5ms

Renk derinliği: 16.7M

Kontrol yöntemi: Tuşlu Ekran Ayar Menüsü / Uzaktan Kumanda

Güç girişi: 12V/3A

Giriş arayüzü: HDMI/ VGA/ USB/ CVBS/Ses girişi

Çıkış arayüzü: Ses çıkışı

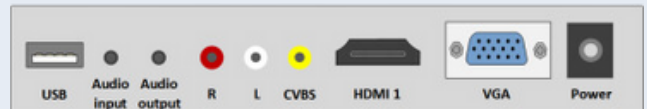
Toplam güç tüketimi: 28W

Renk: Siyah

Boyutlar: 503*330*48mm, ayak yüksekliği hariç (75 mm)

Net/Brüt Ağırlık: 3.7kg / 4.6kg

Giriş / Çıkış Portları



NVC-LED22AR 22" SESLİ

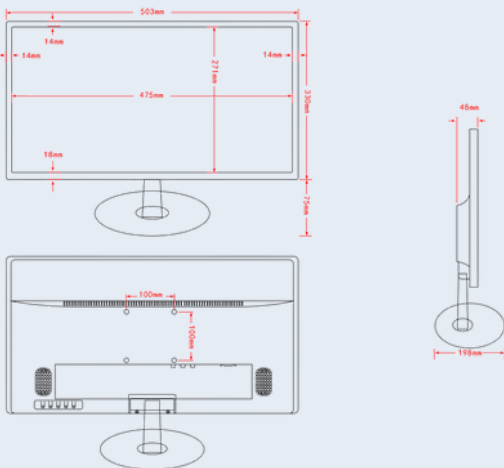


STOK KODU: 7010

Genel Özellikler

- HD: 1920*1080 çözünürlük, sıradan monitörlerden daha yüksektir.
- Başlangıçta, ekranın sol alt köşesindeki sinyal girişinin çözünürlüğünü otomatik olarak algılar ve netliği gösterir.
- Netlik: Görüntü hassas ve canlıdır, gerçek renkleri oynar.
- Parlak: Daha iyi sunum için görüntü parlaklığını artırır.
- Endüstriyel ekran kullanımı, yüksek parlaklık ve yüksek kontrast oranı.
- Endüstriyel ekipmanlar için özel olarak tasarlanmış yüksek hassasiyetli standart regüle güç kaynağı kullanımı, kesintisiz çalışmayı 24 saat x 365 gün destekler.
- 10 bitlik görüntü çipi işleme teknolojisi kullanımı, yüksek piksel progressif tarama, hassas ve gerçekçi görüntü kalitesi sunar.
- Zeka 3D gürültü azaltma, hareketsiz resim fonksiyonunu kaldırma, dinamik parlaklık, kontrast ve renk optimizasyon teknolojilerini destekler.
- Dünya lideri LCD sürücü çözümünü kullanarak ön uç sinyali doğru bir şekilde geri yükler, güçlü bir gerçeklik hissi sağlar.
- Sıvı kristalin küçük boyutu, düşük enerji tüketimi, sıfır radyasyon, stabil görüntü, gözlere etkisi yok.
- 5 ms olağanüstü hızlı tepki, yüksek hızlı işlemlerde görüntüde kuyruk oluşumunu önler.
- Nanoteknoloji kullanımı, görüntü daha üç boyutlu ve şeffaf hale gelir.

Boyutlar



Teknik Özellikler

Ekran boyutu: 22 inç

Çözünürlük: 1920*1080 Full HD

Görüntü oranı: 16:10

Parlaklık: 250cd/m² (merkez noktası, tipik değer)

Kontrast: 1000:1

Görüş açısı: 160°/170°

Tepki süresi: 5ms

Renk derinliği: 16.7M

Kontrol yöntemi: Tuşlu Ekran Ayar Menüsü / Uzaktan Kumanda

Güç girişi: 12V/3A

Giriş arayüzü: HDMI/ VGA/ USB/ CVBS/Ses girişi

Çıkış arayüzü: Ses çıkışı

Toplam güç tüketimi: 28W

Renk: Siyah

Boyutlar: 503*330*48mm, ayak yüksekliği hariç (75 mm)

Net/Brüt Ağırlık: 3.7kg / 4.6kg

Giriş / Çıkış Portları



NOVACOM NVC-LED24A 2K 24" MONİTÖR

Ürün Görseli

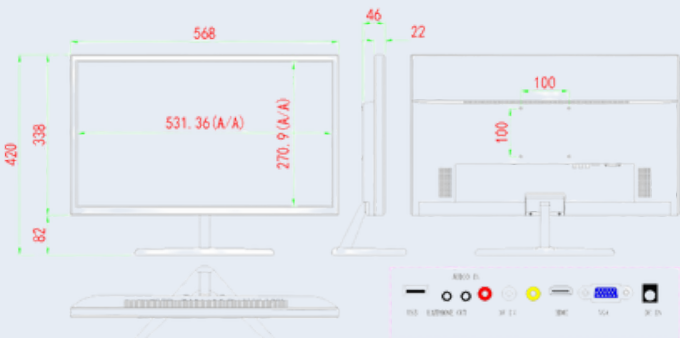


STOK KODU: 9340

Genel Özellikler

- 2K
- Net, Zarif ve gerçekçi, gerçek renkleri ileterek doğru renkleri gösterir.
- Parlak, Kalite artırılmış, sadece daha iyi bir sunum için.
- Endüstriyel ekran kullanımı, yüksek parlaklık, yüksek kontrast.
- Yüksek hassasiyetli standart düzenlenmiş güç kaynağı, özellikle endüstriyel ekipmanlar için tasarlanmış, 24 saat x 365 gün kesintisiz çalışmayı destekler.
- Akıllı 3D gürültü azaltma, dinamik parlaklık, kontrast renk optimizasyon teknolojilerini destekleme.
- LED sürücü çözümü
- LED, düşük enerji tüketimi, Sıfır radyasyon, stabil görüntü
- 5 ms tepki süresi

Boyutlar



Teknik Özellikler

Ürün Türü: Profesyonel Monitör

Ürün Modeli: NVC-LED24A

Ekran Boyutu: 24"

Ekran Türü: LED

Ekran Oranı: 16:9

Parlaklık: 300 nit

Kontrast Oranı: 3000:1

Tepki Süresi: 5 ms

Görüş Alanı: 531.36x270.9 mm

Görüş Açısı: 160°/ 170°

Ekran Renkleri: 16.7M

Çözünürlük: 1920*1080

Kontrol Yöntemi: Tuşlu / Ekran ayar menüsü

Giriş Portları: HDMI, VGA, RCA, ses girişi

Ses Çıkışı: Dahili Stereo hoparlör ile

Kulaklık Girişi: Ses girişi

Güç Kaynağı: 12V/5A

Toplam Güç: 28W

Kasa: Yangına dayanıklı plastik

Boyutlar: 568mm*338mm, ayak yüksekliği dahil değil (ayak: 82mm)

Kurulum Metodu: Taban, duvara monte

Ürün Ağırlığı: 3.5kg

Paket Boyutu: 603*103*385mm

Brüt Ağırlık: 4.2kg

Koli Boyutu: 5 adet/karton, 620*545*405mm

Koli Ağırlık: 24kg

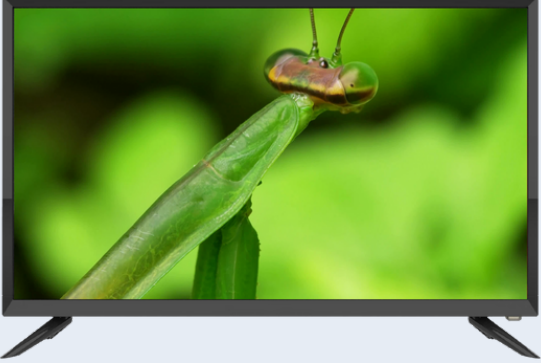
Çalışma Ortamı Sıcaklığı: En uygun 20°C

Çalışma Ortamı Nem Oranı: 10%-90% RH

Depolama Sıcaklığı: -20°C~60°C

NOVACOM NVC-LED32A 2K 32" MONİTÖR (ENDÜSTRİYEL)

Ürün Görseli

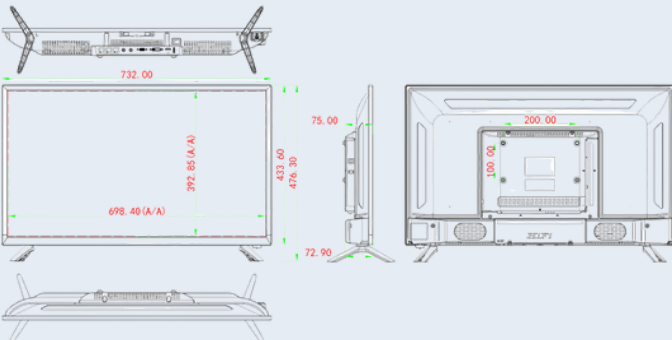


STOK KODU: 9341

Genel Özellikler

- 2K
- Net, Zarif ve gerçekçi, gerçek renkleri ileterek doğru renkleri gösterir.
- Parlak, Kalite artırılmış, sadece daha iyi bir sunum için.
- Endüstriyel ekran kullanımı, yüksek parlaklık, yüksek kontrast.
- Yüksek hassasiyetli standart düzenlenmiş güç kaynağı, özellikle endüstriyel ekipmanlar için tasarlanmış, 24 saat x 365 gün kesintisiz çalışmayı destekler.
- Akıllı 3D gürültü azaltma, dinamik parlaklık, kontrast renk optimizasyon teknolojilerini destekleme.
- LED sürücü çözümü
- LED, düşük enerji tüketimi, Sıfır radyasyon, stabil görüntü
- 5 ms tepki süresi

Boyutlar



Teknik Özellikler

Ürün Türü: Profesyonel Monitör

Ürün Modeli: NVC-LED32A

Ekran Boyutu: 32"

Ekran Türü: LED

Ekran Oranı: 16:9

Parlaklık: 500 nit

Kontrast Oranı: 3000:1

Tepki Süresi: 5 ms

Görüş Alanı: 698.40 (Y) x 392.85 (D) mm

Görüş Açısı: 160° / 170°

Ekran Renkleri: 16.7M

Çözünürlük: 1920*1080

Kontrol Yöntemi: Tuşlu / Ekran ayar menüsü, kızılötesi

Giriş Portları: HDMI, VGA, RCA, ses girişi

Ses Çıkışı: Dahili 2 * stereo hoparlör

Güç Kaynağı Modu: 110-220V / 0.7A

Güç Frekansı: 50-60Hz

Toplam Güç: 55W

Kasa: Profesyonel, yangına dayanıklı demir kasa, plastik çerçeve

Ürün Dış Boyutları: 732x433x75 mm, ayak yüksekliği dahil değil (ayak 37mm)

Kurulum Metodu: Ayak, duvara monte

Ürün Ağırlığı: 5.3kg

Paket Boyutu: 770x110x500mm

Brüt Ağırlık: 6.5kg

Koli Boyut: 4 adet/karton, 790x596x525mm

Koli Ağırlık: 26kg

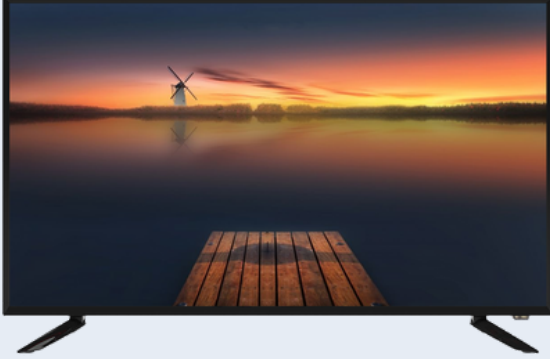
Çalışma Ortamı Sıcaklığı: En uygun 20°C

Çalışma Ortamı Nem Oranı: 10%-90% RH

Depolama Sıcaklığı: -20°C~60°C

NOVACOM NVC-HQ43A 4K 43" MONİTÖR (ENDÜSTRİYEL)

Ürün Görseli

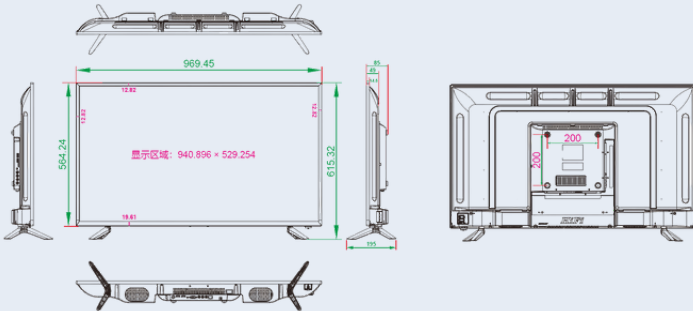


STOK KODU: 9257

Genel Özellikler

- 4K
- Net, Zarif ve gerçekçi, gerçek renkleri ileterek doğru renkleri gösterir.
- Parlak, Kalite artırılmış, sadece daha iyi bir sunum için.
- Endüstriyel ekran kullanımı, yüksek parlaklık, yüksek kontrast.
- Yüksek hassasiyetli standart düzenlenmiş güç kaynağı, özellikle endüstriyel ekipmanlar için tasarlanmış, 24 saat x 365 gün kesintisiz çalışmayı destekler.
- Akıllı 3D gürültü azaltma, dinamik parlaklık, kontrast renk optimizasyon teknolojilerini destekleme.
- LED sürücü çözümü
- LED, düşük enerji tüketimi, Sıfır radyasyon, stabil görüntü
- 5 ms tepki süresi

Boyutlar



Teknik Özellikler

Ürün Türü: Profesyonel Monitör

Ürün Modeli: NVC-HQ43A

Ekran Boyutu: 43"

Ekran Türü: LED

Ekran Oranı: 16:9

Parlaklık: 400 nit

Kontrast Oranı: 5000:1

Tepki Süresi: 5 ms

Görüş Alanı: 940.896 (Y) * 529.254 (D) mm

Görüş Açısı: Geniş

Ekran Renkleri: 16.7M

Çözünürlük: 3840x2160

Kontrol Yöntemi: Tuşlu / Ekran ayar menüsü, kızıltesi

Giriş Portları: HDMI, VGA, RCA, ses girişi

Ses Çıkışı: Dahili 2 * stereo hoparlör

Güç Kaynağı Modu: 110-220V/0.7A

Güç Frekansı: 50-60Hz

Toplam Güç: 90W

Kasa: Profesyonel yangına dayanıklı demir kabuk, plastik çerçeve

Boyutlar: 975.1569.894.7mm, ayak yüksekliği hariç (ayak: 46mm)

Kurulum Metodu: Ayak, duvara monte

Ürün Ağırlığı: 7kg

Paket Boyutu: 1047*150*645mm

Brüt Ağırlık: 9kg

Koli Boyut: (2 adet/karton): 1065*320*680mm

Koli Ağırlık: 26kg

Çalışma Ortamı Sıcaklığı: 0~50°C

Çalışma Ortamı Nem Oranı: 10%-90% RH

Depolama Sıcaklığı: -20°C~60°C

Ürün Görşeli

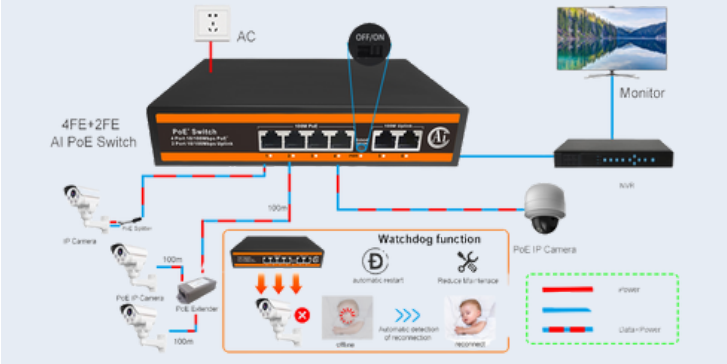


Açıklama

Novacom PoE Switchler CCTV sisteminizi, Erişim noktanızı ve 250 metreye kadar uzaklıktaki diğer IP tabanlı cihazlarınızı güçlendirmek için sağlam ve uygun maliyetli bir PoE çözümü sunar.

Genişletme Modu, PoE Gözetleme İşlevi, Bağlantı Noktası Yalıtımı, gibi özellikler, işinizi büyütme için çok yönlü ve güvenilir bir gözetim ağı oluşturarak temel ağ gereksinimleri için fayda sağlar.

Şema



Özellikler

- Maksimum iletim mesafesi 250 metreye kadar desteklenir.
- Tüm portlar MDI/MDIX otomatik çevirme ve kendi müzakere desteği ile uyumludur.
- Dahili güç kaynağı.
- Tek PoE portunun maksimum gücü: 30 W
- Depolama ve iletim mimarisini benimser.
- Fan yok, doğal soğutma, küçük, kompakt ve sessiz tasarım, masaüstü veya duvar için uygundur.
- 4KV'ye kadar şimşek korumasını destekler.

Ürün Görşeli



Model Adı

ND-P402ALF Watchdog

ND-1PG0421A Watchdog

ND-1P802ALF Watchdog

ND-1P802ALG Watchdog

Stok Kodu

8960

8961

8962

8963

PoE Port

4*10/100Mbps

4*10/100/1000Mbps

8*10/100Mbps

8*10/100Mbps

Uplink Port

2*10/100Mbps

1*10/100/1000Mbps

2*10/100Mbps

2*10/100/1000Mbps

SFP Slot

Yok

1*1000 SFP Slot

Yok

Yok

Güç

65W

78W

120W

120W

PoE Protokol

IEEE802.3af/at

IEEE802.3af/at

IEEE802.3af/at

IEEE802.3af/at

İletişim Mesafesi

1~4 Port:
100Mbps:0~100m;
10Mbps: 0~250m;
Uplink Port:0~100m

2.1~4 Port:
100/1000Mbps:0~100m;
10Mbps:0~250;
Uplink Port:0~100m;
SFP:20-10km

1~8 Port:
100Mbps:0~100m;
10Mbps:0~250m;
Uplink Port:0~100m

1~8 Port:
100Mbps:0~100m;
10Mbps:0~250m;
Uplink Port:0~100m

Bandwidth

Her Port için
af=15.4W,at=30W

Her Port için
af=15.4W,at=30W

Her Port için
af=15.4W,at=30W

Her Port için
af=15.4W,at=30W

Ürün Görsele

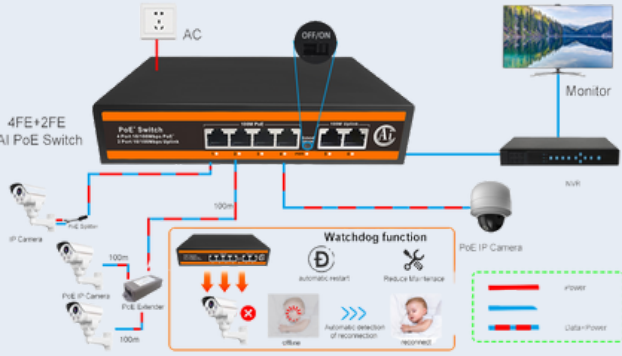


Açıklama

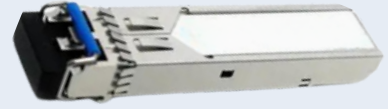
Novacom PoE Switchler CCTV sisteminizi, Erişim noktanızı ve 250 metreye kadar uzaklıktaki diğer IP tabanlı cihazlarınızı güçlendirmek için sağlam ve uygun maliyetli bir PoE çözümü sunar.

Genişletme Modu, PoE Gözetleme İşlevi, Bağlantı Noktası Yalıtımı, gibi özellikler, işinizi büyütme için çok yönlü ve güvenilir bir gözetim ağı oluşturarak temel ağ gereksinimleri için fayda sağlar.

Şema







ND-SFP MODÜL



STOK KODU: 5892

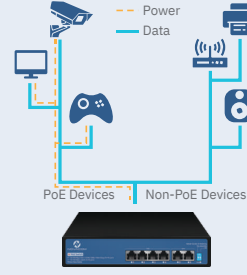
Çalışma: 1.25, 1310NM, 10KM.FP

Ürün Görsele				
Model Adı	ND-1PG0822A Watchdog	ND-1PD1622LG	ND-HP1621AG Watchdog	ND-1P2422LAG Watchdog
Stok Kodu	8964	7284	8965	8966
PoE Port	8*100/1000Mbps	16*10/100Mbps	16*10/100Base-TX	24*10/100Base-TX
Uplink Port	2*10/100/1000Mbps	2*10/100/1000Mbps	2*10/100/1000Base-TX	2*10/100/1000Base-TX
SFP Slot	2*1000Mbps SFP Slot	2*1000Mbps	1*1000Mbps	2*1000Mbps SFP Slot
Güç	150W	300W	300W	300W
PoE Protokol	IEEE802.3af/at	IEEE802.3af/at	IEEE802.3af/at	IEEE802.3af/at
İletişim Mesafesi	1~4 Port: 100Mbps:0~100m; 10Mbps: 0~250m; Uplink Port:0~100m	2.1~4 Port: 100/1000Mbps:0~100m; 10Mbps:0~250; Uplink Port:0~100m; SFP:20-10km	1~8 Port: 100Mbps:0~100m; 10Mbps:0~250m; Uplink Port:0~100m	1~8 Port: 100Mbps:0~100m; 10Mbps:0~250m; Uplink Port:0~100m
Bandwidth	Her Port için af=15.4W,at=30W	Her Port için af=15.4W,at=30W	Her Port için af=15.4W,at=30W	Her Port için af=15.4W,at=30W

Ürün Görself



Esnek PoE Dağıtımı



IEE802.3af/at, 30Wats'a kadar farklı PoE cihazlarını destekler, ağ oluşturma için poe olmayan cihazlara bağlanmanın yanı sıra, güç kablolarının maliyetini büyük ölçüde azaltır.

Pratik Port Tabanlı Vlan

Bağlantı noktası, ağ fırtınasını ve bilgi sızıntısını önlemek için DIP Kodları aracılığıyla her PoE Bağlantı Noktasından izole edilebilir.



Watchdog

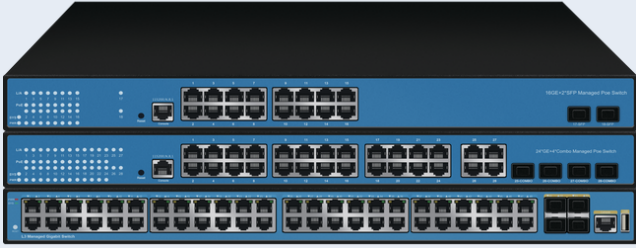
AI Watchdog'a PD Alive Check ya da Self Healing de denir. Bağlanan cihazları otomatik olarak algılayabilir ve durmuş olan makineyi kendisi yeniden başlatabilir, zamandan ve onarım maliyetinden tasarruf sağlar.

Uzak Mesafe Artırma(300 Metre)

Bağlantı noktası, kullanıcıların PD'lerini endişelenmeden kablolarına yardımcı olmak için mesafeyi 300 metreye kadar uzatabilir.

Ürün Görself					
Model Adı	NVC-HC1064PLS	NVC-HC1108PLS	NVC-HC1108PGL	NVC-HC1016FPGL	NVC-HC1024FPGL
Stok Kodu	6973	6983	7029	6978	8973
PoE Port	4*10/100	8*10/100	8*10/100	16*10/100	24*10/100
Uplink Port	2*10/100	2*10/100	2*10/100/1000	2*10/100/1000+1SFP	2*10/100/1000+1SFP
SFP Slot	Yok	Yok	Yok	1*SFP	1*SFP
Güç	60W	120W	120W	200W	300W
PoE Protokol	IEE802.3af/at	IEE802.3af/at	IEE802.3af/at	IEE802.3af/at	IEE802.3af/at
Bandwidth	1.2Gbps	2.0Gbps	5.6Gbps	9.2Gbps	10.8Gbps
Garanti	2 Yıl	2 Yıl	2 Yıl	2 Yıl	2 Yıl

Ürün Görself



Ürün Özellikleri

- Novacom Managed PoE Switch serisi, 8-52ports Layer 2+ ve Layer 3 ürünleri serisidir.
- Ürünler istikrarlı ve güçlü ağ yönetimi fonksiyonlarına sahiptir. Ağ yönetim sistemi CLI, web ve ağ yönetim yazılımlarını destekler.
- Novacom Managed Switch'ler QOS, STP/RSTP, IGMP, DHCP, SNMP, WEB, VLAN, ERPS vb. tam olarak destekler.

Yönetim İşlevleri - Teknik Özellikler

Spanning Tree Protocol: STP (IEEE802.1d), RSTP (IEEE802.1w), MSTP (IEEE802.1s)

VLAN: - Port tabanlı VLAN desteği (4K), IEEE802.1q
-Protokol bazlı VLAN desteği
-Üç çeşit port yapılandırması desteği: Access, Trunk, Hybrid
-QinQ yapılandırması desteği.

Akış Kontrolü: Full Duplex, Half Duplex

Bağlantı Birleştirme: Statik, LACP

Port Mirroring: One to One - Multiple to One

Multicast: MLD Snooping v1/v2, Multicast VLAN IGMP Snooping v1/v2, Max 250 multicast grubu, hızlı log out.

DHCP: DHCP Client, DHCP Snooping, DHCP Server, DHCP Relay

Güvenlik:Donanım, port temelli IP ve MAC bağlama işlemlerini destekler, Porta dayalı MAC filtreleme ve Port Authentication.

QoS: High and low priority WRR 802.1P DSCP Priority based on protokol

Power Supply: Dahili, AC 100~220V 50-60Hz

Power Supply Pin (PoE): Default 1/2 (+), 3/6 (-)

Kurulum: Desktop, 19-inch 1U kabinet

Ürün Görself



Model Adı

NVC-S2916GM-AP

NVC-S2924GM-AP

NVC-S5848GM-AP

Stok Kodu

9023

9024

9025

PoE Port

16*10/100/1000

24*10/100/1000

48*10/100/1000

Uplink Port

2*1GB

4*1GB Combo

4*10GB

SFP Slot

1*1GB SFP

1*1GB SFP

1*10GB SFP

Güç

400W

400W

600W

Yönetim

1*Console

1*Console

1*Console + 1*USB

Bandwidth

36 Gbps

56 Gbps

598 Gbps

Network Layer

L2+

L2+

L3

Yönlendirme Hızı

26.78 Mpps

41.66 Mpps

107.14 Mpps

MAC Adresi

8K

8K

32K

Buffer Hafıza

8M

32M

32M

ND-820-05TX - 5 Port 10/100M Fast Ethernet Switch



STOK KODU: 8018

Özellikler

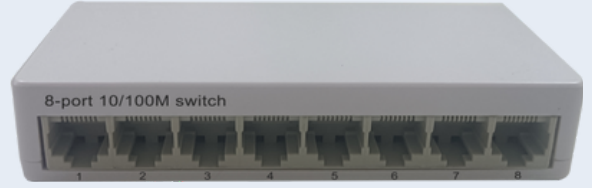
- 5 adet 10/100M adaptif RJ45 port sağlar
- Tüm portlar tel hızında iletim gerçekleştirebilir;
- Plastik gövde, küçük ve zarif
- Sorun gidermeyi ve durum gösterimini kolaylaştırmak için LED dinamik göstergeler
- Port otomatik flip desteği, kullanımı daha pratik
- MAC adresi öğrenmeyi destekler

Port: 5x 10/100Base-T Ports

Network Protokolleri: - IEEE 802.3 10BASE-T;
- IEEE 802.3u 100BASE-TX
- ANSI/IEEE802.3NWay Auto-Negotiation
- IEEE 802.3x Flow Control

Network Media: 10BASE-T: Cat3,4,5 UTP
100BASE-TX: Cat5 or later UTP

ND-820-08TX - 8 Port 10/100M Fast Ethernet Switch



STOK KODU: 8019

Özellikler

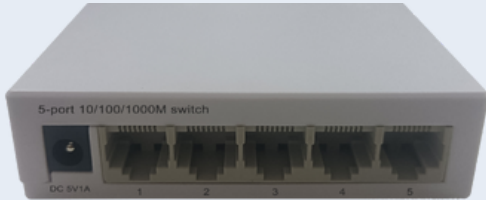
- 8 adet 10/100M adaptif RJ45 port sağlar
- Tüm portlar tel hızında iletim gerçekleştirebilir;
- Plastik gövde, küçük ve zarif
- Sorun gidermeyi ve durum gösterimini kolaylaştırmak için LED dinamik göstergeler
- Port otomatik flip desteği, kullanımı daha pratik
- MAC adresi öğrenmeyi destekler

Port: 8x 10/100Base-T Ports

Network Protokolleri: - IEEE 802.3 10BASE-T;
- IEEE 802.3u 100BASE-TX
- ANSI/IEEE802.3NWay Auto-Negotiation
- IEEE 802.3x Flow Control

Network Media: 10BASE-T: Cat3,4,5 UTP
100BASE-TX: Cat5 or later UTP

ND-920-05TX - 5 Port 100/1000M Fast Ethernet Switch



STOK KODU: 8264

Özellikler

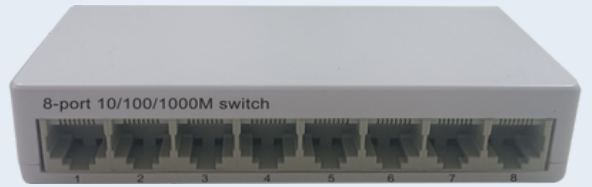
- 5 adet 100/1000M adaptif RJ45 port sağlar
- Tüm portlar tel hızında iletim gerçekleştirebilir;
- Plastik gövde, küçük ve zarif
- Sorun gidermeyi ve durum gösterimini kolaylaştırmak için LED dinamik göstergeler
- Port otomatik flip desteği, kullanımı daha pratik
- MAC adresi öğrenmeyi destekler

Port: 5x 100/1000Base-T Ports

Network Protokolleri: - IEEE 802.3 10BASE-T;
- IEEE 802.3u 100BASE-TX
- ANSI/IEEE802.3NWay Auto-Negotiation
- IEEE 802.3x Flow Control

Network Media: 10BASE-T: Cat3,4,5 UTP
100BASE-TX: Cat5 or later UTP

ND-820-05TX 5 Port 10/100M Fast Ethernet Switch



STOK KODU: 8265

Özellikler

- 8 adet 100/1000M adaptif RJ45 port sağlar
- Tüm portlar tel hızında iletim gerçekleştirebilir;
- Plastik gövde, küçük ve zarif
- Sorun gidermeyi ve durum gösterimini kolaylaştırmak için LED dinamik göstergeler
- Port otomatik flip desteği, kullanımı daha pratik
- MAC adresi öğrenmeyi destekler

Port: 8x 100/1000Base-T Ports

Network Protokolleri: - IEEE 802.3 10BASE-T;
- IEEE 802.3u 100BASE-TX
- ANSI/IEEE802.3NWay Auto-Negotiation
- IEEE 802.3x Flow Control

Network Media: 10BASE-T: Cat3,4,5 UTP
100BASE-TX: Cat5 or later UTP

HDMI 2.0 60M 4K / 60Hz KVM Extender TX-RX



STOK KODU: 9333

Açıklama

Extender, yüksek çözünürlüklü sinyali 60 metreye kadar iletmek için HDMI kablosu yerine tek bir cat5e veya cat6 (tavsiye edilen) kablo kullanır. Extender, yüksek çözünürlüklü sinyalin uzun mesafe iletimi için tasarlanmıştır.

Özellikler

- HDMI 2.0/HDCP2.2 desteği;
- Yerel döngü çıkışını destekleme;
- 60m uzun mesafe iletim desteği:



- Düşük güç tüketimi, düşük sıcaklık ve yüksek güvenlik;
- Hem TX hem de RX, 3.5mm sol ve sağ ses çıkışını destekler;
- IR kontrolünü destekleme;
- Fare ve klavye uzatmayı destekleme;
- Dokunmatik ekran işlevini destekleme.

Teknik Özellikler

CAT5e/CAT6 kablo uzunluğu (Rx ve TX arasında): 60m

HDMI Girişi: 4k@60Hz/1080p/720p/576p/576i/480p/480i

HDMI Çıkışı: 4k@60Hz/1080p/720p/576p/576i/480p/480i

Maksimum Bant Genişliği: 600MHz

Maksimum Boud Hızı: 3.6 Gbps

Giriş Video Sinyali: 0.5~1.5Volts p-p

Çıkış DDC Sinyali: 5Volts p-p (TTL)

Giriş-Çıkış HDMI Kablo Mesafesi: ≤10m-≤10m AWG26 HDMI standart kablosu

TX-RX Maksimum Çalışma Akımı: 350mA-200mA

Güç Adaptörü Formatı: Giriş: AC (50HZ, 60HZ) 100V-240V; Çıkış: DC5V/1A

Çalışma Sıcaklık Aralığı (-15 to +55°C)

Çalışma Nem Aralığı: 5 to 90%RH (Yoğuşma Yok)

Boyut (U x G x Y): 107x105x27.3 (mm)

TX Ağırlık: 499g RX Ağırlık: 494g

HDMI 60M KVM Extender TX-RX



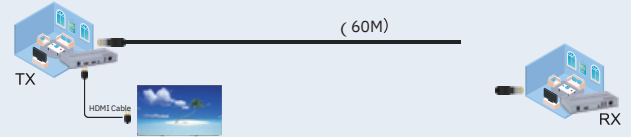
STOK KODU: 9329

Açıklama

Extender, yüksek çözünürlüklü sinyali 60 metreye kadar iletmek için HDMI kablosu yerine tek bir cat5e veya cat6 (tavsiye edilen) kablo kullanır. Extender, yüksek çözünürlüklü sinyalin uzun mesafe iletimi için tasarlanmıştır.

Özellikler

- HDMI 2.0/HDCP2.2 desteği;
- Yerel döngü çıkışını destekleme;
- 60m uzun mesafe iletim desteği:



- Düşük güç tüketimi, düşük sıcaklık ve yüksek güvenlik;
- Hem TX hem de RX, 3.5mm sol ve sağ ses çıkışını destekler;
- IR kontrolünü destekleme;
- Fare ve klavye uzatmayı destekleme;
- Dokunmatik ekran işlevini destekleme.

Teknik Özellikler

CAT5e/CAT6 kablo uzunluğu (Rx ve TX arasında): 60m

HDMI Girişi: 4k@60Hz/1080p/720p/576p/576i/480p/480i

HDMI Çıkışı: 4k@60Hz/1080p/720p/576p/576i/480p/480i

Maksimum Bant Genişliği: 150MHz

Maksimum Boud Hızı: 4.5 Gbps

Giriş Video Sinyali: 0.5~1.5Volts p-p

Çıkış DDC Sinyali: 5Volts p-p (TTL)

Giriş-Çıkış HDMI Kablo Mesafesi: ≤10m-≤10m AWG26 HDMI standart kablosu

TX-RX Maksimum Çalışma Akımı: 450mA-350mA

Güç Adaptörü Formatı: Giriş: AC (50HZ, 60HZ) 100V-240V; Çıkış: DC5V/1A

Çalışma Sıcaklık Aralığı (-15 to +55°C)

Çalışma Nem Aralığı: 5 to 90%RH (Yoğuşma Yok)

Boyut (U x G x Y): 122x50x19 (mm)

TX Ağırlık: 108g RX Ağırlık: 108g

150M HDMI KVM Extender



STOK KODU: 9330

4K 200M KVM IP Extender



STOK KODU: 9332

Açıklama

Extender, yüksek çözünürlüklü sinyali 150 metreye kadar iletmek için HDMI kablosu yerine tek bir cat5e veya cat6 (tavsiye edilen) kablo kullanır. Extender, yüksek çözünürlüklü sinyalin uzun mesafe iletimi için tasarlanmıştır.

Özellikler

- 150m uzun mesafe iletim desteğini sağlar;
- Noktadan noktaya modu ve kaskat bağlantı modunu destekler;
- Düşük güç tüketimi, düşük sıcaklık ve yüksek güvenlik;
- IR uzaktan kumanda desteğini sağlar;
- USB fare ve klavye uzatmayı destekler;
- Saf donanım tasarımı, tak ve çalıştır, ek yazılıma ihtiyaç duymaz.

Teknik Özellikler

Çözünürlükler: 480P/720P/1080P

Video Renk Formatı Desteği: 8bit YCbYCr/RGB

Ses Formatı Desteği: LPCM

Maksimum Bant Genişliği: 148.5MHz

Maksimum Boud Hızı: 1 Gbps

Giriş HDMI Kablo Mesafesi: ≤10m AWG26 HDMI Standart Kablosu

Çıkış HDMI Kablo Mesafesi: ≤15m AWG26 HDMI Standart Kablosu

Güç Adaptörü Formatı Giriş: AC (50HZ, 60HZ) 100V-240V; Çıkış: DC5V/1A

Maksimum Çalışma Akımı: 400mA

Boyut (U-G-Y): 90*91*19mm

Ağırlık: 121g x 2

Açıklama

HDMI 200M IP Üzerinden Uzatici, TCP/IP standardına dayanmaktadır. Bu, HD ekranınızı DVD veya bilgisayar kaynağınızdan 200 metreye kadar uzaklığa kadar tek bir CAT5e/6 kablosu kullanarak yüksek çözünürlükte iletebilir. Aynı zamanda, HDMI ses ve video kaynağını noktadan noktaya, çok noktalı ve kaskat bağlantı modu ile iletmek için de pratiktir

Özellikler

- Noktadan noktaya modu, çok noktalı mod ve kaskat bağlantı modu;
- RS232'yi destekler;
- 802.3 Ethernet standardını destekler;
- IR uzaktan kumanda desteğini sağlar;
- USB fare ve klavye uzatmayı destekler;
- Saf donanım tasarımı, tak ve çalıştır, ek yazılıma ihtiyaç duymaz.

Teknik Özellikler

Çözünürlükler: 480p, 720p, 1080p, 4K/30Hz

Ses Örnekleme Hızı: 32kHz, 44.1kHz ve 48kHz Kod

IR Uzaktan Kumanda: 38 KHz (NEC)

Güç Adaptörü Formatı Giriş AC (50Hz, 60Hz) 100V-240V; Çıkış: DC5V/1A

Maksimum Çalışma Akımı: TX 650mA, RX 450mA

Boyut (U-G-Y): 122*84*19mm

Ağırlık: 180g x 2

Çalışma Sıcaklığı/Nem: 0°C-45°C/10%-80%RH (yoğuşma yok)

Depolama Sıcaklığı/Nem: -10°C-70°C/5%-90%RH (yoğuşma yok)

5100PLUS / 5100 PLUS MULTİ FONKSİYON CCTV TESTER

5100C PLUS



STOK KODU: 8967

5100 PLUS



STOK KODU: 7994

Özellikler

Ekran: 5.4 inç IPS dokunmatik ekran, 1920x1152 çözünürlük

Kamera Testi: 8MP CVI/ TVI/ AHD kamera testi

Video Formatları: H.265/H.264, ana akış üzerinden 4K video

Giriş Seçenekleri: 1) VGA girişi, 1920 x 1200P 60FPS desteği
2)HDMI Girişi, 4K 30FPS desteği

Güç Çıkışı: DC12V 3A, 48V PoE güç çıkışı

Özellikler: Hızlı ONVI, test raporu oluşturma ve IP adresini değiştirme vb.

HD Tanıma: Otomatik HD, HD koaksiyel kamera türünü ve çözünürlüğünü otomatik olarak tanıır

Kablo Testleri: RJ45 TDR kablo testi, kablo kalitesi testi, UTP kablo testi, ağ kablosu kristal başının yakın, orta ve uzak hata noktalarını tespit etme

Kamera Testi

- 5.4 inç IPS dokunmatik ekran, 1920*1152 çözünürlük
- H.265 & H.264 IP, ana akış üzerinden 4K video görüntüleme
- Analog kamera testi, PTZ kontrol cihazı
- 8MP TVI testi, 3840 x 2160P 12.5/15 FPS, 4xzoom, video kayıt & oynatma, koaksiyel PTZ kontrolü ve OSD menü çağırısı
- 8MP AHD testi, 3840 x 2160P 15 FPS, 4xzoom, video kayıt & oynatma, koaksiyel PTZ ve OSD menü çağırısı
- 8MP CVI testi, 3840 x 2160P 12.5/15FPS, 4xzoom, video kayıt & oynatma, koaksiyel PTZ ve OSD menü çağırısı
- Otomatik HD uygulaması, otomatik olarak HD koaksiyel kamera türünü ve çözünürlüğünü tanıır, anlık görüntü, video kaydı & oynatma, koaksiyel PTZ ve OSD menü çağırısı desteği.
- VGA girişi, 2048 x 1152 60FPS'ye kadar, anlık görüntü, video kaydı & oynatma desteği
- HDMI Girişi, 4K 30FPS'ye kadar, anlık görüntü, video kaydı & oynatma desteği
- Hızlı ONVIF, Otomatik giriş ve görüntüyü görüntüleme, test raporu oluşturma
- IPC test pro, tüm ağ segmentleri IP'yi otomatik tarar, PoE gücünü otomatik açar ve gücü gösterir. Kullanıcı adı ve şifre girilerek kamera görüntüsü taranabilir, HIKVISION ve Dahua kameraları topluca etkinleştirilebilir. ONVIF arayüzüne atla ve test araçlarını kullanma.
- AXIS, Hikvision kamera testi, ONVIF uygulamasına giriş yap, kullanıcı adı ve şifre girilerek test etme

Kablo Testi

- Geliştirilmiş kablo test cihazı, UTP kablosu, telefon kablosu vb. sıralama ve bağlantı testi, özel numara gerekiyorsa özelleştirilebilir. Ağ kablosu kristal başının yakın, orta ve uzak hata noktalarını tespit edebilir ve test raporu kaydedebilir.
- RJ45 TDR kablo testi, kablo çifti durumu, uzunluk, zayıflama, yansıma, empedans, eğim vb. test edebilir ve test raporu oluşturabilir.

Diğer Fonksiyonlar

- Ağ aracı: Ping, IP tarama, Port Flash, DHCP sunucusu, Trace Route
- Tester Play: Tester, Android sürümü mobil telefon ve bilgisayar aynı anda görüntüleme
- Trafik izleme, ağ bağlantı noktası veya WIFI bağlantısı gerçek zamanlı yükleme ve indirme hızları ve diğer ağ parametrelerini görüntüleme
- Müşterilerin kendi yazılımlarını güncelleme yeteneği, Android sürümü ile uygulamaları yükleyebilme
- Medya oynatıcı, 4K video dosyaları ve MKV/MP4 medya dosyalarını oynatma
- IP kamera görüntülerinin gerçek çözünürlüğünü görüntüleme
- Ses girişi, ses kaydı yapma ve kaydetme/LED lamba, hesap makineleri, müzik çalarlar ve diğer uygulama araçlarını destekleme
- 7.4 V / 3350mAh Lityum İyon Pili, 3-4 saat şarjdan sonra 5 saat çalışma süresi

NOVACOM MOT-51 OTDR / MT-6510 CCTV TESTER (OTDR İLE)

MOT-51 Multi-Fonksiyonel OTDR



STOK KODU: 9321

Açıklama

Çok Fonksiyonlu MOT-51 OTDR, fiber uzunluğu, ağ testi için temel bir araçtır. OTDR, dönüş sinyalinin gücünü mesafeye bağlı olarak görüntüler.

Bu bilgi, fiber optik bağlantının iletim kalitesini doğrulamak için kullanılabilir. Kablo hattının bakımı, inşaatı ve izlenmesinde yaygın olarak kullanılır.

Optik fiber uzunluğu, optik fiberin iletim zayıflaması, birleştirme noktasının zayıflaması ve arıza konumu gibi ölçümler yapabilir.

Çok Fonksiyonlu OTDR, çalışma koşullarını daha güvenli hale getirebilir ve üretkenliği artırabilir.

- Fiber uzunluğu testi ve Olay Haritası vb.
- Ağ kablolama projesi kurulumu ve bakımı

Özellikler

- 5.55 inç OLED dokunmatik ekran, 1280x720 çözünürlük
- OTDR Otomatik test, olay haritası, kullanımı kolay
- Kararlı lazer kaynağı, kayıp testi, OPM ve VFL
- Raporlar SOR, PDF formatında kaydedilir
- UTP kablo testi, kablo takı kontrolü
- Ağ kablosu uzunluğu ölçümü, 3 km'ye kadar
- RJ45 TDR kablo testi * (İsteğe bağlı)
- PING testi, PPPOE, IP tarama, port flaş vb. ağ testleri (İsteğe bağlı)

Ürün Spesifik Özellikleri

- Kararlı lazer kaynakları
- Optik güç ölçer
- Görsel hata bulucu
- OTDR Arayüz tipi - SC-PC
- LAN portu - Bir LAN portu
- RJ45 TDR kablo testi : Kablo açık ve kısa destekler, Maksimum 600 metreye kadar
- Dijital Kablo izleyici - İsteğe bağlı

MT-6510 CCTV TESTER



STOK KODU: 8959

Açıklama

Çok Fonksiyonlu MT-6510 OTDR serisi, fiber uzunluğu, ağ ve kamera testi için temel bir araçtır. OTDR, dönüş sinyalinin gücünü mesafeye bağlı olarak görüntüler.

Bu bilgi, fiber optik bağlantının iletim kalitesini doğrulamak için kullanılabilir. Kablo hattının bakımı, inşaatı ve izlenmesinde yaygın olarak kullanılır.

Optik fiber uzunluğu, optik fiberin iletim zayıflaması, birleştirme noktasının zayıflaması ve arıza konumu gibi ölçümler yapabilir. Ayrıca, IP analog, HD koaksiyel kameraların bakımı ve kurulumu için dahili kamera test cihazı da bulunmaktadır.

Tüm bunları bir araya getiren çok fonksiyonlu OTDR, çalışma koşullarını daha güvenli hale getirebilir ve üretkenliği artırabilir.

- CCTV sistemi kurulumu ve bakımı
- Ağ kablolama projesi kurulumu ve bakımı
- Dome kamera, TVI CVI AHD 8K H.265 IP kamera testi
- Video iletim kanalı testi
- PTZ kontrol cihazı
- Fiber uzunluğu testi ve Olay Haritası vb.

Özellikler

- Kararlı lazer kaynağı, optik güç ölçer ve görsel hata bulucu
- 5.4 inç IPS dokunmatik ekran, 1920*1152 çözünürlük
- 4K H.265 & H.264 IP kamera test cihazı
- 4 çekirdekli CPU, online güncelleme ve uygulama yükleme desteği
- Dahili depolama ve harici TF kart
- Raporlar EXCEL, PDF veya ekran görüntüsü formatında kaydedilir
- Anlık ekran görüntüsü desteği
- Uzaktan kontrol desteği
- 8MP TVI CVI AHD kamera testi * İsteğe bağlı
- HDMI girişi/VGA girişi * İsteğe bağlı
- PoE güç çıkışı ve PoE voltajı ve güç ölçümü
- DC12V2A/12V 3A / 5V 2A güç çıkışı
- Gigabit ağ portu, Ping ve IP adresi tarama vb. desteği
- WIFI desteği
- RJ45 TDR kablo kısa ve açık testi
- Gelişmiş kablo test cihazı, UTP kablo vb. süreklilik testi

ND-WR1200 802.11AC WiFi5 1200M WIRELESS ROUTER

Ürün Görseli - Beyaz



STOK KODU: 9298

Ürün Görseli - Siyah



STOK KODU: 9297

Özellikler

- Anti-elektromanyetik müdahale yeteneği: YD/T 968-2010 standartlarına uygun.
- Aşırı voltaj ve akım koruması: YD/T 993-2006 standartlarına uygun.
- Şimşek darbelerine karşı koruma yeteneği: 6KV ortak mod ve 1.5KV diferansiyel mod koruma.
- Anti-şimşek yeteneği: YD/T 1082-2011 standartlarına uygun.
- Güçlendirilmiş ısı emici ve optimize edilmiş hava kanalı tasarımı.
- Kullanıcı ağ verilerinin gerçek zamanlı, uzun vadeli, kararlı ve yüksek verimli iletilmesi.
- Kablosuz iletişim: 802.11b/g/n/ac protokolleri desteklenir, 2.4G ve 5G hızları toplamda 1200Mbps'dir.
- Gigabit Ethernet bağlantı noktaları: Hızlı yönlendirme ve NAT performansı 900+Mbps.
- Çeşitli ağ işlevleri: Yönlendirme modu, köprü modu, IPV4/IPV6, IPTV, röle, DDNS, VPN istemcisi, port yönlendirme/DMZ ve trafik kontrolü desteklenir.
- Güvenlik korumaları: WPS, WPA/WPA2, SSID gizleme, misafir ağı, MAC filtreleme, IP filtreleme, URL kontrolü ve anti-DDoS saldırıları.
- Kolay WiFi kurulumu.
- Sürekli ürün güncellemeleri ve performans optimizasyonları.

Donanım

Ana Chip: SF19A2890

Frekans: MIPS mimarisi, çift çekirdekli dört izlekli 1GHz CPU

Bellek: 128MB

Flash: 16MB

Kablosuz Teknoloji: 2.4G: 802.11b/g/n MIMO teknolojisi ile 300Mbps, 5.8G: 802.11a/n/ac MIMO teknolojisi ile 866.7Mbps

Cihaz Arabirimleri: WAN1/LAN3 10/100/1000Mbps adaptif Ethernet bağlantı noktaları, DC güç arabirimi, dış çapı 5.5mm, iç çapı 2.1mm ve uzunluğu 9.5mm veya daha fazla olan güç prizleriyle uyumlu

Düğmeler: Fabrika ayarlarını geri yüklemek için Reset düğmesi, fabrika ayarlarını geri yüklemek için 6 saniye boyunca uzun basın. Kolay şifresiz bağlantı için WPS düğmesi.

Antenler: Harici 2.4G 5dBi çubuk anten *2, Harici 5G 5dBi çubuk anten *2

Güç: DC 12V/1A güç kaynağı, dış pozitif ve iç negatif

Boyutlar: 20*12.5*3.6CM (Antenler hariç)

Ağırlık: 0.25KG

Boyutlar: (En-Boy-Derinlik): 325 x 235 x 106mm

Ağırlık: 2700 g

Portlar: 2 HDMI,1VGA, 2 USB, 1 Audio Çıkışı

Wifi

Frekans Aralığı: -2.4G: 2.4~2.4835GHz

-5G UNII-1: 5.15~5.35GHz

-5G UNII-2: 5.47~5.725GHz

-5G UNII-3: 5.725~5.825GHz

Kanal: 2.4G: 1, 2, 3, 4, 5, 6, 7, 8, 9, 10, 11, 12, 13
5G: 36, 40, 44, 48, 52, 60, 64, 149, 153, 157, 161, 165Aktarım Hızı:11b up 11Mbps, 11g up 54Mbps, 11n up 300Mbps
11ac up 864.7Mbps

Yazılım

Modlar: Routing Modu / Bridge Modu

Bağlı Kullanıcı Sayısı: 64 Kullanıcı

Yönetim Modu: İngilizce web uzaktan yönetim/TR069 uzaktan destek

Durum: İnternet\Router\WiFi\Ana Ağ Kullanıcısı\Misafir\DHCP Listesi

Firewall: Port Yönlendirme\DMZ Ayarları\MAC Filtreleme\ IP Filtreleme\DDOS\URL Kontrol

Yönetim SNTP, Trafik kontrolü, Şifre değiştirme, Yedekleme/Güncelleme, Yeniden başlatma/Sıfırlama, LED anahtarı, Kayıtlar

ND-N740 450M DIŐ ORTAM ACCESS POINT / WIRELESS BRIDGE

Ürün Görseli



STOK KODU: 9299

Özellikler

Süper maliyet etkin donanım yapılandırması;

- Kurumsal düzey ana kontrol çipi, endüstri düzeyi devre tasarımı, IEEE802.11a/n/ac protokolünü destekler, 450Mbps kablosuz erişim hızı ve 10/100Mbps Ethernet anahtarlama işleme hızı sağlayabilir. Mükemmel yüksek ve düşük sıcaklık tasarımı, kullanıcı ağ verilerinin aşırı ortamlarda gerçek zamanlı, uzun vadeli, istikrarlı ve yüksek verimli iletimini tamamen garanti eder ve kullanıcı deneyimini artırır.

Güçlü kablosuz iletim yeteneği;

- Yüksek güç ve yüksek alım hassasiyetine sahip devre tasarımı, yüksek kazançlı yönlü plaka anteni ile birleştiğinde, kablosuz iletim mesafesini büyük ölçüde artırır ve kablosuz iletim performansını ve stabilitesini iyileştirir.

Basit ve etkili eşleştirme

- Ağ uzmanlığına gerek yok, bilgisayar işlemine gerek yok, kodu kolayca çevirin ve ana ve yan cihaz dijital tüplerini aynı değere ayarlayarak noktadan noktaya, noktadan çoklu noktaya (8 nokta içinde) eşleştirme işlemini tamamlayın.

Esnek güç kaynağı

- Cihaz, sadece PoE uzaktan ağ kablosu güç kaynağı modunu desteklemekle kalmaz, aynı zamanda 12V 1A DC yerel bağlantı güç kaynağı modunu da destekler; bu da çeşitli senaryo ihtiyaçlarını karşılayabilir, inşaat maliyetlerini azaltabilir ve güç kaynağı yöntemlerini esnek bir şekilde seçebilir.

Şık ve kompakt, kurulumu kolay

- Görünümü şık ve kompakt, kurulum yöntemi esnek ve basittir. Duvara monte edilebilir ve direğe monte edilebilir sabit bir kurulum yöntemine sahiptir. Orijinal tasarımı etkilemeden, inşaat personeli için inşaat zorluğunu büyük ölçüde azaltır ve inşaat verimliliğini artırır.

Ekipmanın açık bir genel görünümü

- Cihaza bir WEB tarayıcısı aracılığıyla giriş yaparak bağlantı sistem durumu, köprü durumu ve arayüz durumu bilgilerini gerçek zamanlı olarak görüntüleyebilirsiniz. Basit ve açık arayüz, kullanıcıların cihazın çalışma durumunu gerçek zamanlı olarak bilmesini sağlar.

Fool Style hızlı kurulum ve güçlü kablosuz optimizasyon

- Kullanıcılar fazla kablosuz bilgiye ihtiyaç duymaz, fazla profesyonel bilgiye ihtiyaç duymaz ve birkaç basit adımda noktadan noktaya ve noktadan çoklu noktaya (8 nokta içinde) cihazların eşleştirilmesini gerçekleştirebilir. Basit ayarlamalar kablosuz optimizasyonu tamamlayabilir ve bağlantı iletim kalitesini kolayca iyileştirip kullanım etkisini artırabilir.

Kullanıcıların ağ güvenliğini her zaman koruyun

- Ekipmanın köprü sinyali, gelişmiş WPA-PSK ve WPA2-PSK şifreleme stratejisini benimser ve köprü sinyali varsayılan olarak gizlidir, böylece kullanıcının ağını hacker saldırılarından korur ve kullanıcının veri güvenliğini sağlar.

Basit ve etkili sistem yapılandırma fonksiyonu

- Ağ zaman senkronizasyonu, erişim şifresi değiştirme, yerel yedekleme/geri yükleme ayarları, fabrika sıfırlama, yerel/çevrimiçi yükseltme, anında/zamanlı yeniden başlatma gibi basit ve açık fonksiyonlar, cihazın sistem ayarlarını kolayca tamamlamanıza ve cihazın sağlamlığını artırmanıza olanak tanır.

Donanım Özellikleri

Ana Yonga: MTK7628KN+7610E 450Mbps Yüksek Performanslı Kurumsal

Ana Frekans: 580MHz MIPS® 24KEc™ CPU

Kablosuz Teknoloji: 5G:450M 802.11a/n/ac 1T1R Teknolojisi

Bellek: 1MB DDR RAM

Flash: 8MB

Ana Frekans: 580MHz MIPS® 24KEc™ CPU

Kablosuz Teknoloji: 5G:450M 802.11a/n/ac 1T1R Teknolojisi

Bellek: ??

Ağ Arayüzü (Network Interface): WAN: 110/100Mbps uyumlu RJ45 ağ arayüzü, LAN: 110/100Mbps uyumlu RJ45 ağ arayüzü

Güç Kaynağı: 24V 1A standart olmayan PoE güç kaynağı; DC 12V 1A, güç tüketimi <10W

Ürün Boyutu: 285mm98mm98mm

RF Özellikleri

Frekans Aralığı: ISM bandı: 4.900GHz ~ 5.850GHz

Kanal Dağılımı: 5G: 36, 40, 44, 48, 52, 56, 60, 64, 100, 104, 108, 112, 116, 120, 124, 128, 132, 136, 140, 149, 153, 157, 161, 165

EVM: 802.11n: ≤-28 dB | 802.11a: ≤-25 dB

Frekans Sapması: <±20ppm

Yazılım Özellikleri

Operating mode Master AP (Bridge Access Point), Slave AP (Bridge Client), switch by DIP switch

Network: Noktadan noktaya, noktadan çoklu noktaya (8 nokta içinde)

İnternet: Statik IP/Dinamik edinme

Kablosuz Yönetim: Bridge/Advanced Yönetim / WiFi ayarları

Sistem: Giriş şifresi değiştirme, fabrika sıfırlama, yerel güncelleme

KONVANSİYONEL REFLEKTÖRLÜ IŞIN TİPİ(BEAM) DEDEKTÖR

Ürün Görseli



Fiziksel Özellikler

Malzeme/Renk: ABS/Beyaz

Ebatlar: Y: 190.87 x G: 126.87 x D: 91.96 mm

Ağırlık: 400gram (Montaj Braketi İle)

Aksesuarlar: Montaj Braketi / TX7130-r 4x Yansıtıcı Reflektör

Teknik Özellikler

Çalışma Voltajı: 20 V to 28 V DC

Akım Tüketimi: Sükunet: 23mA | Devreye alma: 56mA | Alarm: 33mA

Işın Sensörü Hassasiyeti: Seviye 1 - 2,6 dB Yüksek Hassasiyet
Seviye 2 - 3,8 dB Orta Hassasiyet
Seviye 3 - 5,8 dB Düşük Hassasiyet

Işın Algılama Mesafesi: Mesafe 1: 8 ile 20 metre arası 'Kısa' (1 adet reflektör gereklidir)
Mesafe 2: 20 ile 40 metre arası 'Kısa' (1 adet reflektör gereklidir)
Mesafe 3: 40 ile 70 metre arası 'Normal' (4 adet reflektör gereklidir)
Mesafe 4: 70 ile 100 metre arası 'Uzun' (4 adet reflektör)

Ayar Yapma: 6 Konumlu Dip Switch

Işın Yol Açısı: $\pm 0.4^\circ$ Tek Yönelimli

Hizalama Kılavuzu: Lazer Noktalayıcı

Dijital Gösterge: Nixie Tube

LED Göstergeler: Kırmızı:Yangın Alarmı, Sarı:Arıza, Yeşil:Hizalama işlemi

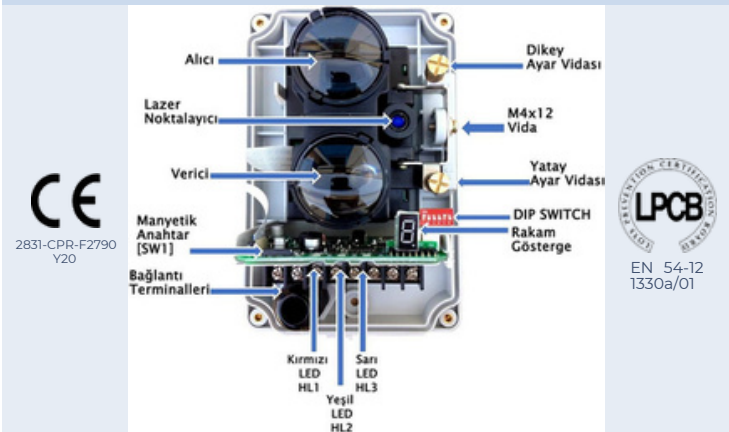
Resetleme Süresi: 2 Saniyeden az (Voltaj kesme)

Röle Değerli [Alarm ve Arıza]: Normally Open/ 2.0 A; 30 VDC

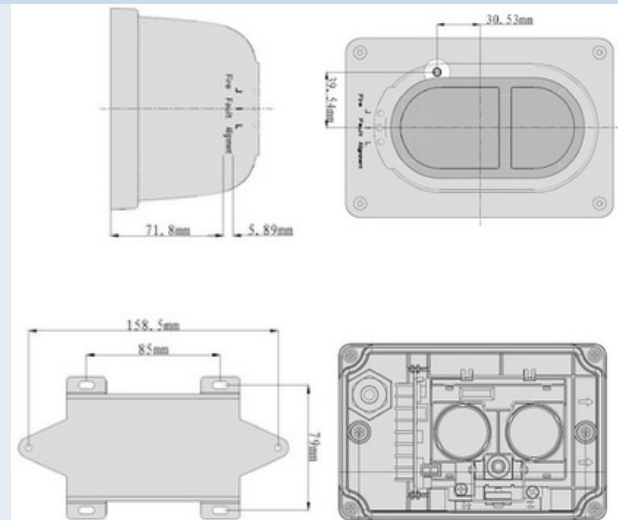
Açıklama

- EN54-12:2015 Sertifikalı
- LPCB Onaylı
- Dahili lazer noktalayıcı ve dijital göstergesi ile sorunsuz hizalama imkanı
- Reflektörlü çalışma sayesinde tesisat tasarrufu
- Geniş alan algılama seçeneği 8 - 100 metreye kadar
- Programlanabilir 4 farklı hassasiyet ayarı
- Dahili mikroişlemci
- Dedektördeki hataları izleme yapan otokontrol özelliği
- Toz kirliliği, konumsal hareket, zayıf ışın alma ve ışın vericinin ömrünün dolması gibi faktörleri otomatik telafi etme özelliği
- Yangın ve Arıza alarm röleleri
- Kompakt ve estetik tasarımı
- Kullanıcı dostu hizalama sistemi

Dedektör Donanımı



Montaj Detayları



Sertifikasyon

Onaylı Kurum: LPCB / CE-CPR

Standart: EN54-12:2015

Yangın Algılama ve Alarm Cihazları: BS 5839 Part 1:2017

NVC-PL1000X1 5500 ANSI LUMEN PROJEKSİYON



Özellikler

Güç Kaynağı: AC 100-240V@ 50/60HZ

Güç Tüketimi: 290 W

Ekran teknolojisi: LCD

Işık Kaynağı: RGB LED

Projeksiyon Görüntü Boyutu: 30"-300"

Çözünürlük: 1024x768 (XGA)

Kontrast Oranı: Minimum 800:1 (IRIS Olmadan)

Atma Oranı: 1.48 - 1.78: 1

Lens: Manuel

Hoparlör: Yok

Portlar: 1 HDMI,1 VGA, 1 Görüntü Girişi

Boyutlar (En-Boy-Derinlik): 345 x 261 x 99mm

Ağırlık: 3.06 kg

Kutu İçeriği: Güç Kablosu, VGA Kablo, Uzaktan Kumanda

Görüntü

Görüntü: 3*0.63" LCD Sistem (3LCD)

Parlaklık: 5500 ANSI Lumen

En-Boy Oranı: 16:9 - 4:3

Yatay Frekans: 15K~100KHz

Dikey Frekans: 24~85Hz

Işık Kaynağı Tipi: LED Sistem

Işık Ömrü: 10.000 Saat Normal, 20.000 Saat Eco

VIVI D5000UP FHD PROJEKSİYON



Özellikler

Güç Kaynağı: AC 90-240V

Güç Tüketimi: <150 W

Ekran teknolojisi: LCD+LED 1920x1080P

Işık Kaynağı: RGB LED

Projeksiyon Görüntü Boyutu: 40-200"

Çözünürlük: 1920x1080P

Kontrast Oranı: 10000:1 Dinamik

Atma Oranı: 1.58:1

Atma Mesafesi: 1.7m - 7m Arası

Hoparlör: 10W x 1

Uzaktan Kumanda Pilleri: 2 AAA PİL (Dahil Değil)

Boyutlar (En-Boy-Derinlik): 325 x 235 x 106mm

Ağırlık: 2700 g

Portlar: 2 HDMI,1VGA, 2 USB, 1 Audio Çıkışı

Görüntü

Görüntü: 5.7" LCD Sistem

Parlaklık: 5000 Lumen

En-Boy Oranı: 16:9 - 4:3

Yatay Frekans: 15K~135KHz

Dikey Frekans: 23~120Hz

Işık Kaynağı Tipi: LED Sistem

Işık Ömrü: 60,000 Saat'e Kadar

NC-510 METAL KASA AHD/IP KAMERA



STOK KODU: 5433

Lens: 2 MP 3.6mm 1/2.7"

Çözünürlük: AHD/IP

LED: 24 SMD LED

Kasa Rengi: Beyaz Metal Kasa

Gece Görüş Mesafesi: 40m.

NC-515 METAL KASA AHD/IP KAMERA



STOK KODU: 6861

Lens: 2 MP 3.6mm 1/2.7"

Çözünürlük: AHD/IP

LED: 6 ATOM LED

Kasa Rengi: Siyah - Beyaz Metal Kasa

Gece Görüş Mesafesi: 30m

NC-67 METAL KASA AHD/IP KAMERA



STOK KODU: 5432

Lens: 2 MP 3.6mm 1/2.7"

Çözünürlük: AHD/IP

LED: 4 ATOM LED

Kasa Rengi: Siyah - Beyaz Metal Kasa

Gece Görüş Mesafesi: 40m

NC-107 METAL KASA AHD/IP KAMERA



STOK KODU: 4752

Lens: 2 MP 3.6mm 1/2.7"

Çözünürlük: AHD/IP

LED: 42 IR LED/8 WARM LED

Kasa Rengi: Siyah - Beyaz Metal Kasa

Gece Görüş Mesafesi: 40m

NC-108 METAL KASA AHD/IP KAMERA



STOK KODU: 6860

Lens: 2 MP 3.6mm 1/2.7"

Çözünürlük: AHD/IP

LED: 42 IR LED

Kasa Rengi: Siyah - Beyaz Metal Kasa

Gece Görüş Mesafesi: 40m

NC-773 METAL KASA AHD/IP KAMERA



STOK KODU: 4748

Lens: 2 MP 3.6mm 1/2.7"

Çözünürlük: AHD/IP

LED: 42 IR LED/8 WARM LED

Kasa Rengi: Beyaz Metal Kasa

Gece Görüş Mesafesi: 40m.

NC-911 METAL KASA AHD/IP KAMERA



STOK KODU: 5431

Lens: 2 MP 3.6mm 1/2.7"

Çözünürlük: AHD/IP

LED: 4 ATOM LED/4 WARM LED

Kasa Rengi: Siyah - Beyaz Metal Kasa

Gece Görüş Mesafesi: 50m

NC-106 METAL KASA AHD/IP KAMERA



STOK KODU: 7742

Lens: 2 MP 3.6mm 1/2.7"

Çözünürlük: AHD/IP

LED: 4 ATOM LED

Kasa Rengi: Beyaz Metal Kasa

Gece Görüş Mesafesi: 40m

NC-236 PLASTİK DOME KASA AHD/IP KAMERA



STOK KODU: 4753

Lens: 2/3/5MP 3.6mm 1/2.7"

Çözünürlük: AHD/IP

LED: 6 ATOM LED/8 WARM LED

Kasa Rengi: Beyaz Plastik Kasa

Gece Görüş Mesafesi: 30m

NC-248 METAL KASA DOME AHD/IP KAMERA



STOK KODU: 6162

Lens: 2/3/5MP 3.6mm 1/2.7"

Çözünürlük: AHD/IP

LED: 18 SMD

Kasa Rengi: Beyaz Metal Kasa

Gece Görüş Mesafesi: 40m

NC-305 PLASTİK KASA AHD/IP KAMERA



STOK KODU: 6862

Lens: 2/3/5MP 3.6mm 1/2.7"

Çözünürlük: AHD/IP

LED: 3 ATOM WARM LED

Kasa Rengi: Beyaz Plastik Kasa

Gece Görüş Mesafesi: 40m.

NC-301 PLASTİK KASA AHD/IP KAMERA



STOK KODU: 7741

Lens: 2/3/5MP 3.6mm 1/2.7"

Çözünürlük: AHD/IP

LED: 6 ATOM LED

Kasa Rengi: Beyaz Plastik Kasa

Gece Görüş Mesafesi: 40m

NC-WP6237 PLASTİK KASA AHD/IP KAMERA



STOK KODU: 4751

Lens: 2/3/5MP 3.6mm 1/2.7"

Çözünürlük: AHD/IP

LED: 6 ATOM LED/8 WARM LED

Kasa Rengi: Beyaz Plastik Kasa

Gece Görüş Mesafesi: 30m

NC-302 PLASTİK KASA AHD/IP KAMERA



STOK KODU: 5434

Lens: 2/3/5MP 3.6mm 1/2.7"

Çözünürlük: AHD/IP

LED: 36 IR LED

Kasa Rengi: Beyaz Plastik Kasa

Gece Görüş Mesafesi: 30m

NC-6237 METAL KASA AHD/IP KAMERA



STOK KODU: 4749

Lens: 2/3/5MP 3.6mm 1/2.7"

Çözünürlük: AHD/IP

LED: 6 ATOM LED/8 WARM LED

Kasa Rengi: Beyaz Metal Kasa

Gece Görüş Mesafesi: 30m

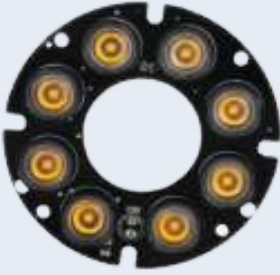
BULLET KAMERA KASASI



DOME KAMERA KASASI



IR LED



IR LED



LENS



LENS



KAMERA BOARD'U



KAMERA BOARD'U



MONİTÖR APARATLARI

32"	42"	55" - 65"	32"
			
2 Hareketli	170° Sağ ve Sol Hareket	Min: 75x75	?
Kolay Montaj	20° Açıyla Öne Hareket	Max: 600x400	?
Mordern Dizayn	100-350mm Uzatılabilir	40kg Taşıma Kapasitesi	60 kg Taşıma Kapasitesi

KABİNETLER VE MONTAJ APARATLARI

Duvar Tipi 45X55	4U7U/9U/12U Camlı Kabin	Duvar Tipi 50X40 DVR 4U
		
Duvar Tipi 35X55	Saha Panosu 340X160	
		

KAMERA UZATMA AYAĞI

25cm 50cm 100cm	25cm 50cm 100cm	??
		

KAMERA BUATLARI

13x13x6 Ek Kutu	10x10x4 Mini Buat	Yuvarlak Buat
		

VGA/HDMI UZATICI-BÖLÜCÜ-KABLO

HDMI EXTENDER (60m)



STOK KODU: 5421

HDMI EXTENDER (30m)



STOK KODU: 6575

HDMI EXTENDER (60m Mini)



STOK KODU: 8786

VGA EXTENDER (60m)



STOK KODU: 7059

VGA EXTENDER (100m)



STOK KODU: 7060

1x4 VGA ÇOKLAYICI



STOK KODU: 1351

1X2 HDMI SPLITTER



STOK KODU: 1350

1X4 HDMI SPLITTER



STOK KODU: 1349

1X8 HDMI SPLITTER



STOK KODU: 5716

VGA Y SPLITTER



STOK KODU: 6199

VGA KABLolar 1.5m - 30m



STOK KODU: YOK

HDMI KABLolar 1.5m - 30m



STOK KODU: 6576

BNC ÇEŞİTLERİ

BNC KONNEKTÖR



STOK KODU: 214

YAYLI BNC



STOK KODU: 6590

KABLOLU BNC



STOK KODU: 1093

KLEMENSLİ BNC



STOK KODU: 5876

BNC+POWER KABLO



STOK KODU: 854

BNC TO BNC KABLO 0.5/1/1.5M



STOK KODU: 1643

POWER JACK



STOK KODU: 845

DC POWER JACK



STOK KODU: 5875

RJ45 SOCKET/KEYSTONE

CAT6



STOK KODU: 628

CAT6 RJ45 (DELİKLİ)



STOK KODU: 6589

KEYSTONE SOCKET



STOK KODU: 5037

KABLolar

HDMI TO VGA



STOK KODU: 1582

YONCA KABLO



STOK KODU: 6190

HDMI TO RCA



STOK KODU: 987

PENSELER

RJ45 JAK PENSESİ



STOK KODU: 6587

DELİKLİ RJ45 JAK PENSESİ



STOK KODU: 6588

RG11 VE R6 KONNEKTÖR SIKMA PENSESİ



STOK KODU: 3537

SES KARTI (MİKROFON)

DOMe TİPİ SES KARTI



STOK KODU: 4102

KUTU TİPİ SES KARTI



STOK KODU: 977

MİNİ SES KARTI



STOK KODU: 1021

DAHİLİ SES KARTI



STOK KODU: 5873

NERWORK KABLO CİHAZLARI

NETWORK KABLO TEST



STOK KODU: 6195

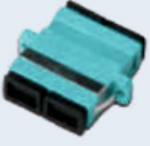
NETWORK KABLO BULUCU



STOK KODU: 6591

EK/ARA BAĞLANTI MALZEMELERİ

F/O COUPLER



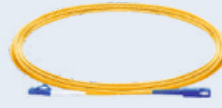
STOK KODU: 2081

F/O EK KASET



STOK KODU: 110

F/O PIG TAIL



STOK KODU: 1776

PATCH CORD



STOK KODU: 1779

PATCH CORD



STOK KODU: 6593

CAT6 PATCH PANEL (BOŞ)



STOK KODU: 3466

CAT6 PATCH PANEL (DOLU)



STOK KODU: 4402

CAT6 PATCH CORD KABLOLAR



STOK KODU: ??

FİBER OPTİK BÖLÜCÜLER (SPLITTERS)

1/2 F/O SPLITTER



STOK KODU: 93

1/4 F/O SPLITTER



STOK KODU: 96

1/8 F/O SPLITTER



STOK KODU: 95

1/16 F/O SPLITTER



STOK KODU: 93

1/32 F/O SPLITTER



STOK KODU: ???

AKÜLER

12V 7A



STOK KODU: 9126

12V 1.3A



STOK KODU: 550

12V 9A



STOK KODU: 5636

HDMI TO VGA



STOK KODU: 1117

AV TO HDMI



STOK KODU: 4658

HDMI TO RCA



STOK KODU: 1834

VGA TO HDMI



STOK KODU: 4657

F/O MEDYA DÖNÜŞTÜRÜCÜ



STOK KODU: 6592

DVI TO VGA



STOK KODU: 6196

HDMI TO DVI



STOK KODU: 6197

VGA CONVERTER



STOK KODU: 6194

2X1 HDMI SEÇİCİ SWITCH



STOK KODU: 6198

GIGABIT POE INJECTOR



STOK KODU: 7687

CAT6 BİRLEŞTİRİCİ



STOK KODU: 7748

POE SPLITTER



STOK KODU: 6576

PASİF POE



STOK KODU: 4781

USB 3.0 TO RJ45



STOK KODU: 6200

USB ÇOKLAYICI 3.0



STOK KODU: 6193

USB UZATICI



STOK KODU: 2985

TYPE-C 8 IN 1



STOK KODU: 7273

POE T CONNECTOR



STOK KODU: 7453

VIDEO BALUN



STOK KODU: 2067

BALUN POWER



STOK KODU: 7740

VGA PRİZ



STOK KODU: 2108

HDMI PRİZ



STOK KODU: 7769

HDMI BİRLEŞTİRİCİ



STOK KODU: 5897

ADAPTÖRLER

12V 1A ADAPTÖR



STOK KODU: 346

12V 2A ADAPTÖR



STOK KODU: 352

12V 3A ADAPTÖR



STOK KODU: 4986

12V 5A ADAPTÖR



STOK KODU: 3214

12V 10A METAL KASA



STOK KODU: 3217

D12V 15A METAL KASA



STOK KODU: 5169

12V 20A METAL KASA



STOK KODU: 3220

12V 30A METAL KASA



STOK KODU: 3218

KAMERA MODÜLATÖRÜ / KABLolar

KAMERA MODÜLATÖRÜ



STOK KODU: 8576

CCTV KABLolarI



STOK KODU: ??

KOAKSİYEL KABLolar



STOK KODU: ?

DİAFON KABLolarI



STOK KODU: 3214

CAT6 DATA KABLolarI



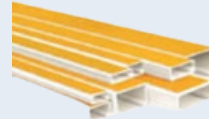
STOK KODU: 3217

FİBER OPTİK KABLolar



STOK KODU: 5169

KABLO KANALLAR



STOK KODU: 3220

SİRAL BORULAR



STOK KODU: 3218



TARIM VE
ULAŞTIRMA ALTYAPI
BAKANLIĞI



MİLLİ SAVUNMA
BAKANLIĞI



TİCARET
BAKANLIĞI



MİLLİ EĞİTİM
BAKANLIĞI



SAĞLIK
BAKANLIĞI



SANAYİ VE
TEKNOLOJİ
BAKANLIĞI



TARIM VE
ORMAN
BAKANLIĞI



KÜLTÜR
TURİZM
BAKANLIĞI



ENERJİ VE TABİİ
KAYNAKLAR
BAKANLIĞI



OTELLER
ÜNİVERSİTELER
ÖZEL HASTANELER
BELEDİYELER

MARKALARIMIZ





NOVACOM



<https://b2b.novacom.com.tr>

Nova Grup Mühendislik Proje Elektrik San. Tic. Ltd. Şti.

Aşağı Öveçler Mah. 1332. Cad. No: 8/1-3-5-7 Çankaya Ankara

+90 (312) 311 02 00

+90 (312) 311 71 15

info@nova-grup.com

www.nova-grup.com | www.novacom.com.tr